

ALLEEN VERTROUWELIJK

Alleen voor Philips
Service Handelaars

Auteursrechten voorbehouden

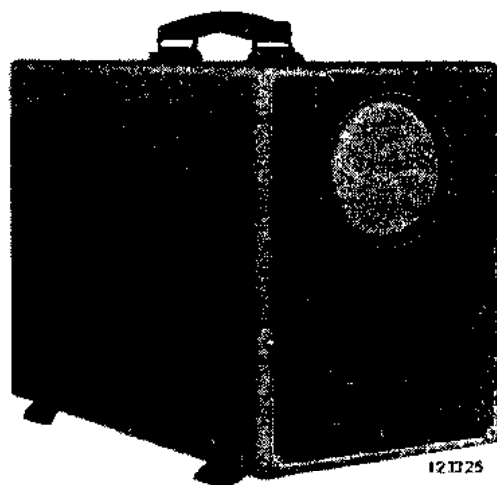
Uitgave van de
CENTRALE SERVICE AFDELING
N.V. Philips' Gloeilampenfabrieken
Eindhoven

PHILIPS

SERVICE DOCUMENTATIE

voor de gelijkspanningsoscillograaf

GM 5656



1. 6

A. ALGEMEEN

Aan deze dokumentatie is een mededeling Cd85 voorafgegaan in verband met verschillen tussen de apparaten die reeds waren afgeleverd (afwijkende serie) en die nog in produktie waren (normale serie).
Deze dokumentatie geldt voor apparaten van de normale serie.

A1. Doel.

De gelijkspanningsoscillograaf GM 5656 is speciaal ontworpen voor het bestuderen van laag periodische- en aperiodische verschijnselen. Bovendien is er een ruim toepassingsgebied in de laagfrequent- en sterkstroomtechniek o.a. fase- en frequentie metingen met behulp van Lissajousfiguren.

A2. Overzicht van de figuren.

- Fig. 1 Principeschema.
- Fig. 2 Vooraanzicht.
- Fig. 3 Onderaanzicht.
- Fig. 4 Schakelaar units SK2 en SK4.
- Fig. 5 Schakelsegmenten SK2, SK3 en SK4.
- Fig. 6 Schakelfuncties SK2.
- Fig. 7 Schakelfuncties SK4.
- Fig. 8 Miller-transitron.
- Fig. 9 Graphische voorstelling.

93 986 02.1.22

A3. Technische gegevens.

I. Versterkers.

- a. Gevoeligheid (continu-regelbaar).
 Vertikale wisselspanningsversterker beter dan 5 mVeff/cm
 Vertikale gelijkspanningsversterker beter dan 500 mV/cm
 (voor wisselspanningen beter dan 180 mVeff/cm)
 Horizontale gelijkspanningsversterker beter dan 600 mV/cm
 (voor wisselspanningen beter dan 210 mVeff/cm)
 Vaste verzwakker voor beide versterkers ca. 1:20.
 Deze zijn frekwentie-onafhankelijk, indien de gevoeligheidsregelaar op max. staat.
 In de stand "open rooster" van SK4 (stand III) is de gevoeligheid van de verticale versterker niet regelbaar en gelijk aan de max. gevoeligheid van de versterker.
- b. Ingangsweerstand.
 Voor beide versterkers ca. 100 kΩ, via verzwakker ca. 2 MΩ.
- c. Ingangskapaciteiten.
 Vertikale versterker voor wissel- en gelijksp.verst. ca. 50 pF.
 open rooster ingang ca. 25 pF.
 via verzwakker ca. 8 pF.
 Horizontale versterker ca. 30 pF.
 via verzwakker ca. 5 pF.
- d. Maximum ingangsspanning.
 Voor beide versterkers 100 Veff.
 Via verzwakker 500 Veff.
- e. Frekwentiekarakteristiek.
 Horizontale en verticale gelijksp.versterkers: 0-200 kHz (-3 db)
 Vertikale wisselspanningsversterker : 1 Hz-100 kHz
 (-3 db)
- Dit geldt voor gevoeligheidsregelaar op max. en 100 kΩ ingangsweerstand.
 Kanteelspanningen worden zonder uitslingering weergegeven.
 Met beide gevoeligheidsregelaars op max. blijft de fazedraaiing als functie van de frekwentie voor beide gelijkspannings versterkers gelijk voor frekw. < 10 kHz.
- f. Shiftregeling laat een beeldvergroting van ca. 5x toe.
- g. Met behulp van SK2 (stand V) wordt aan de ingang van de horizontale versterker een spanning met de netfrekwentie toegevoerd.

II. Tijdbasis.

- a. Frekwentie regelbaar in 10 stappen d.m.v. SK3 en continu 1:5 d.m.v. R1.

Bereiken:

| | |
|--------------|---------------|
| 0,1 - 0,5 Hz | 30 - 150 Hz |
| 0,3 - 1,5 Hz | 100 - 500 Hz |
| 1,0 - 5 Hz | 300 - 1500 Hz |
| 3 - 15 Hz | 1 - 5 kHz |
| 10 - 50 Hz | 3 - 15 kHz |

- b. Amplitude regeling.
 De amplitude van de tijdbasis kan tot op de helft verminderd worden.

GM 5656

-3-

Zaagtandspanning: 100 V_{tt}, rechtstreeks uitgevoerd op Bu13-Bu12.

Vgem t.o.v. chassis: ca. 200 V.

- c. Verschuiving van de tijdbasislijn zonder beïnvloeding van de amplitude is mogelijk d.m.v. een potentiometer (R9) in linker zijwand.
Verschuiving ca. 3 cm naar links of naar rechts.

III. Straalsturing:

In de eerste drie standen van SK2, waarbij de tijdbasisgenerator staat ingeschakeld, wordt de straal tijdens de terugloop onderdrukt.

Uitwendige modulatie van de straal is mogelijk (Bu11), waarbij de koppeling met de tijdbasisgenerator wordt verbroken.

Eigenschappen van deze schakeling:

- Ingangsbuis Bu11 heeft een lage spanning t.o.v. chassis.
- Frekwentie-onafhankelijke gelijkspanningskoppeling met de Wehnelt-cylinder.
- Gevoeligheid: De top-top waarde aan Bu11 moet > 10 V zijn.
- Ingangsweerstand ca. 200 k Ω ; ingangscap. < 20 pF.
- Geschikt voor impulsen.

IV. Synchronisatie- en triggermogelijkheden.

R3 kan zo ingesteld worden, dat de tijdbasisgenerator vrij loopt, (stand "Sync") of afhankelijk is van een triggersignaal (stand "trigg"). Synchronisatie tijdens het vrijlopen is op 3 manieren mogelijk: intern, extern of met 50 Hz, te kiezen d.m.v. SK2. Triggering van de tijdbasis kan op dezelfde manieren geschieden:

1e intern: D.m.v. een positieve spanningsimpuls bij een beeldhoogte van minstens 4 cm.

2e extern: met een negatieve spanningsimpuls van minstens -2 V op Bu2.

3e 50 Hz: M.b.v. een interne spanning met de netfrequentie.

Voor éénmaal voorkomende verschijnselen is een spanning van -10 V beschikbaar tussen de klemmen Bu7-Bu1. De inwendige weerstand van deze spanningsbron is ca. 10 k Ω . Deze spanning van -10 V is voldoende om op de stand EXT van SK2 bij doorverbinding van Bu7 en Bu2 een signaal te veroorzaken, dat de tijdbasisgenerator start.

In al deze gevallen is amplitude regeling van het trigger- resp. sync-signaal mogelijk m.b.v. R5.

V. Voeding.

De voedingstransformator is geschikt voor netspanningen van 110, 125, 145, 200, 220, 245 Volt en voorzien van een temp. veiligheid.

Netfrequentie 40-100 Hz. Opgenomen vermogen ca. 60 Watt.

VI. Buizen.

| | | | |
|--------------|---------|-------------------|-----------|
| Vertikaal | : ECC85 | Straalsturing | : ECC81 |
| | ECC81 | Katode straalbuis | : DG10-6 |
| Stabilisatie | : Z13 | Voeding | : 3x EZ80 |
| Horizontaal | : ECC81 | | |
| | ECH81 | | |

VII. Signaallampje.

Type 7181N, 8 V - 0,05 A.

VIII. Afmetingen.

Breedte : 21 cm
 Hoogte : 31 cm (inclusief handvat)
 Diepte : 40 cm (inclusief knoppen)

IX. Gewicht.

Ca. 12,5 kg.

B. SCHEMABESCHRIJVING

Achtereenvolgens worden besproken:

I. De versterker voor de verticale afbuiging.

1. De gelijkspanningsversterker.
2. De wisselspanningsversterker.
3. Het ingangscircuit.
4. De 3 standen van schakelaar SK4.

II. De versterker voor de horizontale afbuiging.

1. De tijdbasischakeling.
2. De horizontale gelijkspanningsversterker.
3. De 5 standen van schakelaar SK2.

III. Het katodestraalbuis circuit.

IV. De voeding.

V. Bijzonderheden.

BI. De versterker voor de verticale afbuiging (zie fig.1).

Deze versterker is opgebouwd uit 2 dubbele trioden t.w. ECC85 (B1' en B1) en ECC81 (B2' en B2), waarvan de tweede buis als gelijkspannings versterker en de eerste buis als wisselspannings-voorversterker werkt.

1. De gelijkspanningsversterker.

Om aan de eis van gelijkspanningsversterking te kunnen voldoen, moeten koppelcondensatoren worden vermeden. In de stand II van SK4 wordt het rooster van B2' direct met de ingangsklemmen Bu6-Bu5 verbonden. De anoden van B2 en B2' zijn zonder koppelcondensatoren op de verticale afbuigplaten van de DG10-6 aangesloten.

Om een symmetrische uitgang te krijgen wordt katodekoppeling toegepast (d.w.z. de katoden van de beide triode-helften hebben een gemeenschappelijke katodeweerstand R27). Deze weerstand is niet aan aarde gelegd, maar aan een hoge negatieve spanning (ca. -370 Volt). Hierdoor kan de katodeweerstand groot genomen worden en is de vervorming t.g.v. kromme buiskarakteristieken te verwaarlozen.

Verschuiving van het beeld in verticale richting vindt plaats door regeling van de gelijkspanning op het rooster van B2 d.m.v. R4. Ontkoppeling van dit rooster door C7 voorkomt, dat de uitgangsspanning asymmetrisch wordt en bovendien vermindert C7 de storende invloed bij eventueel kraken van R4.

Stabilisatie van de spanning over R4 d.m.v. B10 en B11 geeft een konstante gelijkspanning op het rooster van B2, die onafhankelijk is van netspanningsvariaties.

Om de invloed van de anode-roosterkapaciteit Cag van B2 en B2' te compenseren zijn neutrodynisatie condensatoren (resp. C6 en C31) aangebracht.

2. De wisselspanningsvoorversterker.

Deze versterker bestaat uit een dubbele triode ECC85 (B1). De ingang is asymmetrisch; de ingangsspanning wordt via C2 aan het rooster g' van B1' toegevoerd. Koppeling van de linker en rechter triode geschiedt d.m.v. de gemeenschappelijke katode-weerstand R17. De uitgangsspanning is symmetrisch en wordt via C3 en C4 toegevoerd aan de roosters van B2 en B2'. Neutrodynisatie vindt plaats d.m.v. C30 en R103, waarbij R103 een zodanige phase-verschuiving geeft, dat onvolkomenheden in de neutrodynisatie van B2 (C6 en C31) voor frekw. > 100 kc worden geëlimineerd.

3. Het ingangscircuit.

De ingangsspanning wordt aangesloten tussen de bussen Bu4-Bu5 of Bu4-Bu6. De ingangsimpedantie tussen Bu4-Bu5 is 100 k Ω (R8 = 100 k Ω) en tussen Bu4-Bu6 ca. 2 M Ω . De verzwakking tussen Bu4-Bu5 en Bu4-Bu6 is ca. 20x. Gevoeligheidsregeling vindt plaats met R8. C1 is zo ingesteld, dat de verzwakker frekwentie-onafhankelijk is, indien de gevoeligheidsregelaar R8 op max. staat. Bij terugregeling van R8 ontstaat een gering oplopen bij de hogere frekwenties.

4. Schakelaar SK4 (fig.7).

Met SK4 worden de diverse functies van de versterker voor de verticale afbuiging ingesteld.

a. Stand 1 (fig.7a).

De versterker werkt als wisselspanningsversterker. De ingangsbussen Bu5 en Bu6 worden doorverbonden met de ingang van de wisselspanningsvoorversterker B1'. Eventuele gelijkspanningen op Bu5 of Bu6 worden door C2 geblokkeerd; R8 is de gevoeligheidsregelaar.

Segment II van SK4 verbindt de uitgang van de wisselspanningsverst. met de ingang van de gelijkspanningsversterker B2-B2', die nu als eindtrap fungeert.

b. Stand 2 (fig.7b).

De bussen Bu5 en Bu6 worden door beide segmenten van SK4 doorverbonden met de ingang van de gelijkspanningsversterker B2'. Gevoeligheidsregeling d.m.v. R8.

c. Stand 3 (fig.7c).

Bu5 wordt zonder weerstand naar aarde aan het rooster van de gelijkspanningsversterker B2' gelegd. De ingangsimpedantie is zeer hoog en wordt gevormd door de uitgangsimpedantie van het meetobject. Deze hoge ingangsimpedantie maakt het mogelijk spanningsbronnen te meten zonder deze te belasten.

Indien de impedantie > 1 M Ω is, zal het geïsoleerde stuurrooster zich negatief opladen, waardoor de uitgangsspanning enigszins asymmetrisch wordt.

BII. De versterker voor de horizontale afbuiging.

1. De tijdbasischakeling.

De tijdbasischakeling bestaat uit:

- a. de Miller-transitron-schakeling.
- b. de Schmitt-trigger.
- c. de straalsturing.
- d. de fase-omkeertrap.

1a. De Miller-transitronschakeling (zie fig.1).

De Miller-transitronschakeling wordt gevormd door het heptode-gedeelte van een 3CH81 (B6).

De tijdbasisfrequentie wordt met SK3 grof ingesteld, met R7 is kontinu-regeling mogelijk. Het aantal tijdbasiskondensatoren is tot de helft beperkt, door bij iedere capaciteitswaarde R82 of R83 voor te schakelen.

De werking van de Millertransitron (fig.8 en 9).

Tijdsinterval 1a-2:

Tijdens de ontlading van de tijdbasiskondensator wordt de negatieve stuurroosterspanning V_{g1} minder negatief en neemt de stroom door de buis I_a toe, waardoor

1. de anodespanning V_a daalt.
2. de roosterstroom I_{g2} toeneemt en V_{g2} daalt.

De roosterspanning V_{g3} wordt d.m.v. de spanningsdeler R77-R78 zo ingesteld, dat g_3 stroom trekt en $V_{g3} = 0$ Volt.

Tijdsinterval 2-3:

Is V_{g2} zo ver gedaald, dat V_{g3} via R74 negatief wordt, dan wordt de elektronenstroom naar de anode door dit rooster (V_{g3}) afgeknapen, waardoor I_{g2} weer toeneemt ten koste van I_a en V_{g2} nog meer daalt en daarmee weer V_{g3} . Hier treedt een lawine-effect op: I_{g2} neemt zeer snel toe, terwijl I_a nul wordt. Het systeem katode- g_1 - g_2 is dan als een triode te beschouwen.

De plotselinge daling van I_a heeft een plotselinge stijging van de anodespanning ten gevolge, waardoor via de tijdbasiskondensator ook de stuurroosterspanning met een sprong stijgt en even positief wordt en stroom trekt!

Tijdsinterval 3-4:

Via R79 en de geleidende stuurrooster-katode-ruimte wordt de tijdbasiskondensator nu snel opgeladen.

Tijdsinterval 4-1b:

Is deze bijna opgeladen, dan is V_{g1} iets negatief t.o.v. de katode geworden. Hierdoor daalt I_{g2} ; V_{g2} stijgt en V_{g3} wordt minder negatief.

Als V_{g3} voldoende is gestegen, zal er weer een anodestroom vloeien, waardoor:

1. I_{g2} afneemt.
2. V_{g2} en V_{g3} stijgen.

Hier treedt weer het lawine-effect op: I_a neemt sterk toe, V_a daalt en t.g.v. de koppeling via de tijdbasiskondensator daalt ook V_{g1} . V_{g2} heeft weer een hoge waarde, omdat I_{g2} gedaald is en V_{g3} is 0 Volt.

De cyclus kan dan weer van voren af aan beginnen: de tijdbasisgenerator loopt vrij.

Opmerking.

Wanneer g_3 iets meer negatief wordt gehouden (dit is mogelijk door verdraaiing van R_3), zodat V_{g_3} te laag is om een anodestroom te laten vloeien, dan zal de cyclus onderbroken worden.

Voeren we nu op g_1 een negatieve impuls (trigger-sigitaal) toe, zodat V_{g_1} een voldoende negatieve spanning krijgt, dan zal I_{g_2} dalen en zullen V_{g_2} en V_{g_3} stijgen, waardoor er weer een anodestroom I_a gaat vloeien (tijdsinterval 4-1b); de cyclus zal opnieuw aanvangen.

De tijdbasis wordt nu dus gestuurd door een negatief trigger-sigitaal op g_1 , dat in dit apparaat afkomstig is van de Schmitt-trigger B5-B5'.

1b. De Schmitt-trigger (zie fig.1).

De Schmitt-trigger bestaat uit een dubbel-triode ECC81 B5-B5'. De schakeling is zo gedimensioneerd, dat als de linker triode B5' geleidend is, de rechter triode B5 geblokkeerd is en omgekeerd (flip-flop schakeling).

Hiertoe zijn de katoden doorverbonden en is de anode van B5' via de koppellementen R71/C16 en R59 gekoppeld met het rooster van B5.

Wordt de linker triode B5' t.g.v. een negatief sigitaal van voldoende grootte op het rooster geblokkeerd, dan stijgt de anodespanning V_a' en ook de roosterspanning V_g van B5, waardoor deze geleidend wordt en de anodespanning V_a (B5) afneemt.

De daling van deze anodespanning wordt via C39 doorgegeven aan het rooster g_1 van B6: I_{g_2} daalt, V_{g_2} en V_{g_3} stijgen, waardoor er weer een anodestroom I_a door B6 gaat vloeien (tijdsinterval 4-1b). Hierop volgt de ontlading van de tijdbasiskondensator (tijdsinterval 1a-2) en V_{g_2} neemt weer af, tot B6 wordt geblokkeerd, dus de ontlading van de tijdbasiskondensator stopt.

Het afnemen van de spanning V_{g_2} in dit tijdsinterval wordt via de koppellementen R73/C37 en R59 doorgegeven aan het stuurrooster van B5, dat hierdoor zeer negatief wordt: B5 wordt geblokkeerd en B5' geleidend.

Een negatief sigitaal van voldoende grootte op het stuurrooster van B5' levert dus de negatieve impuls op g_1 van B6, nodig om de zaagtand-oscillator te doen starten.

Indien de zaagtand-oscillator vrij loopt (R_3 linksom), schakelt de Schmitt-trigger automatisch mee om en is de mogelijkheid aanwezig om de frekwentie van de zaagtandspanning te synchroniseren door een negatief synchronisatie-sigitaal aan het stuurrooster van B5' toe te voeren.

1c. De straalsturing.

Beïnvloeding van de elektronenstraal is op twee wijzen mogelijk.

1. Intern (straalonderdrukking).
2. Extern (straalmodulatie).

1. Interne straalsturing (straalonderdrukking).

Bij interne straalsturing (eerste drie standen van SK²) is de anode van triode B5' van de Schmitt-trigger via R58-R67/C13-R68/C14-R32/C8 met de Wehnelt-cylinders verbonden (fig.1).

Gedurende de heenslag van de zaagtandspanning is de spanning op deze anode hoog (+ 320 V) en tijdens de terugslag laag (+ 150 V). De negatieve spanningsprong is dus 170 Volt en is gedurende de gehele terugslag van de straal aanwezig op de Wehnelt-cylinder.

2. Externe straalsturing (straalmodulatie).

De aansluiting voor de externe straalmodulatie is uitgevoerd in de vorm van een schakelstekerbus Bu11. Wanneer een steker wordt aangebracht, wordt het knooppunt R67-R68 aan aarde gelegd, waardoor overspreken via parasitaire capaciteiten tussen de tijdbasisgenerator en de beeldbuis wordt vermeden. Alleen C8/R32 is nu aanwezig tussen Bu11 en de beeldbuis.

1d. De fase-omkeertrap (zie fig.1).

De fase-omkeertrap bestaat uit het triode-gedeelte van de triode-heptode ECH81 (B6').

Op de anode van de heptode is een asymmetrische zaagtandspanning beschikbaar. Deze spanning moet worden toegevoerd aan de horizontale afbuigplaten van de katodestraalbuis, die symmetrisch zijn uitgevoerd.

Om een symmetrische afbuigspanning te verkrijgen, wordt de zaagtandspanning voor een der afbuigplaten 180° in fase gèdraaid d.m.v. een triode (B6'). Versterking: 1x.

Met R6 regelt men de amplitude van de afbuigspanning.

Met R9 aan de linker zijkant van het apparaat is een beperkte verschuiving van de tijdbasislijn mogelijk.

2. De horizontale gelijkspanningsversterker.

De gelijkspanningsversterker voor de horizontale afbuiging bestaat uit de dubbele triode ECC81 (B5 en B5'). Deze schakeling is nagenoeg identiek aan de onder BI sub 1 beschreven gelijkspanningsversterker voor de verticale afbuiging.

De verschuiving van het beeld in horizontale richting vindt plaats door regeling van R3.

Het ingangscircuit is hetzelfde gedimensioneerd als de onder BI sub 3 beschreven ingang voor de verticale versterker.

Bu3 is de 100 k Ω en Bu2 de 2 M Ω ingang. Verzwakking ca. 20x.

De verzwakker is frekwentie onafhankelijk gemaakt met C9.

Gevoelighedsregeling vindt plaats met R5.

3. De 5 standen van schakelaar SK2 (zie fig.6).

a. Stand 1 INT., SYNC./TRIGG. (fig.6a).

De tijdbasisgenerator werkt en is via segment III verbonden met de horizontale afbuigplaten. De terugslag is onderdrukt. Synchronisatie respectievelijk triggering, afhankelijk van de stand van R3, geschiedt intern door het signaal afkomstig van de verticale versterker via R21-C5 en segment I.

b. Stand 2, EXT., SYNC./TRIGG. (fig.6b).

Schakeling als beschreven onder a, maar de tijdbasisgenerator wordt extern gesynchroniseerd of getriggerd, afhankelijk van de stand van R3, door een signaal, afkomstig van een hulp-apparaat, aangesloten op Bu1-Bu2 of Bu1-Bu3. Segment I verbreekt de verbinding met de verticale versterker.

c. Stand 3, 50 Hz SYNC./TRIGG. (fig.6c).

Schakeling als beschreven onder a, maar synchronisatie of triggering, afhankelijk van de stand van R3, geschiedt intern met de netfrequentie. Segment I verbindt de ingang van de Schmitt-trigger via R46-R45 met f van spoel S2A van de voedingstransformator.

d. Stand 4, HOR. (fig.6d).

In deze stand van SK2 is de horizontale versterker B5-B5' direct met de afbuigplaten doorverbonden. Koppelkondensator C12 wordt kortgesloten door segment I om gelijkspanningskoppeling te verkrijgen.

C5 wordt aan aarde gelegd om koppelingen via segmentkapaciteit tussen de uitgang van de verticale versterker en de ingang van B5 te voorkomen.

R3 dient nu voor de horizontale shiftregeling. De schakeling is identiek aan die, beschreven onder B1 sub.1. De terugslag is niet onderdrukt.

e. Stand 5, 50 Hz (fig.6e).

In deze stand werkt de horizontale versterker als versterker voor een spanning met de netfrequentie.

De terugslag is niet onderdrukt.

Segment II verbindt B5-B5' direct met de horizontale afbuigplaten; segment I verbindt de ingang van B5-B5' via R45 met f van spoel S2A van de voedingstransformator.

BIII. Het katodestraalbuiscircuit (zie fig.1).

De Wehnelt-cylinder en de katode van de katodestraalbuis B4 moeten bij verlicht scherm ongeveer dezelfde spanning t.o.v. aarde hebben. Beide potentialen zijn afzonderlijk in beperkte mate instelbaar. De katode potentiaal t.o.v. aarde wordt bepaald door de spanningsval over R36, die tevens de katodeweerstand van het triodedeel B3' van de ECC81 is. De anodestroom (ca. 1 mA) van deze buis, in te stellen d.m.v. R11 (achterzijde van de kast), bepaalt de spanningsval over R36.

De spanning van de katode t.o.v. aarde wordt ingesteld op ca. -650 V.

De spanning van de Wehnelt-cylinder t.o.v. aarde wordt bepaald door de instelling van het triode deel B3 van de ECC81. De anode-impedantie wordt gevormd door R56-R67/C13-R68/C14-R32/C8 (totaal ca. 2 M Ω), de katodeweerstand is 47 k Ω (R37).

De anodestroom (ca. 0,5 mA) zal over de anode-impedantie een zodanige spanningsval veroorzaken, dat de spanning op de anode van B3 t.o.v. aarde, dus ook de spanning op de Wehnelt-cylinder, ca. -650 V is.

D.m.v. R1 kan de anodestroom van B3 en daarmee de spanning op de Wehnelt-cylinder t.o.v. de katode van B4 worden veranderd, waardoor dus regeling van de intensiteit mogelijk is.

Het huis van R1 is via een weerstand van 2.2 M Ω (R50) met de -800 V verbonden om overslag tussen de koollaag en het huis te voorkomen.

C13, C14 en C8 compenseren de rooster-katode-kapaciteit Cgk van de katodestraalbuis DC10-6, waardoor de koppeling tussen de Wehnelt-cylinder en de Schmitt-trigger frequentie-onafhankelijk wordt.

-10-

GM 5656

BIV. De voeding (zie fig.1).

Deze bestaat uit:

1. Een voedingstransformator, die primair universeel is uitgevoerd d.m.v. serie-parallelschakeling van drie aparte wikkelingen.
2. Drie dubbelfazige gelijkrichtbuizen B7, B8 en B9 (3x 2Z8C), waarvan B8 en B9 enkelfazig in cascade staan. (Spanningsverdubbeling).
3. De afvlakfilters R115/R92-C23/C24, R93-C24, R96-C26, R99-C28.

Opn.: De netschakelaar SK1 is gekoppeld met regelknop R3.

BV. Bijzonderheden.

Betekenis van de nog niet genoemde stekerbussen:

a. Bu7

Tussen Bu7 en aarde staat een negatieve spanning van ca. 10 Volt. Deze spanning kan gebruikt worden als extern triggersignaal voor éénmaal voorkomende verschijnselen.

b. Bu8, Bu9 en Bu10.

Tussen Bu8-aarde staat een wisselspanning van 3550 mVeff

Tussen Bu9-aarde staat een wisselspanning van 355 mVeff

Tussen Bu10-aarde staat een wisselspanning van 35,5 mVeff

Deze ijkspanningen kunnen gebruikt worden als referentiespanningen om amplituden te meten.

C. SPANNINGEN

De spanningen aan de elektroden van de buizen en van het voedingsgedeelte, aangegeven in het prinsipeschema (fig.1), zijn gemeten t.o.v. aarde met een buisvoltmeter (b.v. GM 6003).

Deze waarden dienen ter oriëntatie.

De oscillogrammen in fig.1 zijn geen maat voor de spanning, maar geven uitsluitend de vorm van de zaagtandspanning weer.

De spanningen in de tabel van fig.1 zijn in onbelaste toestand van de transformator gemeten.

D. AFREGELVOORSCHRIFT

Kontroleer, of de groene leiding, welke de kondensator C30 verbindt met het knooppunt C2, R13, R14, niet in de onmiddellijke omgeving van de gloeistroomleiding van B1 is gelegd. Zo ja, verleg dan deze groene leiding.

1. Het verwijderen van het apparaat uit de kast.

Het apparaat is in de kast bevestigd d.m.v. drie dopmoeren en 1 aardschroef. Losnemen van deze vier bevestigingspunten is voldoende om het apparaat uit de kast te kunnen nemen.

2. Verschuivingspotentiometers R3 en R4.

SK2 stand 4, SK4 stand 2; R1 rechtson, R3 en R4 zo installen, dat een stip op 't scherm verschijnt. Deze in 't midden brengen. Hierbij mag de stand van R4 max. 15° afwijken van de middenstand. R3 mag niet meer dan 45° rechts van de middenstand staan. Verschuiving moet zonder kraken mogelijk zijn.

3. Astigmatisme en focus.

R1 instellen op geringe helderheid. Stip in 't midden plaatsen.
Met R2 focus zo goed mogelijk instellen.

R10 instellen, tot een scherpe punt wordt verkregen; eventueel instellingen van R2 en R10 herhalen.

4. Tijdbasis.

SK2 stand 1; SK3 stand 6; R1, R3 en R7 rechtsom.

Neem voor de instelweerstand R77 een potentiometer (b.v. 100 k Ω) en een weerstand van 120 k Ω in serie en stel de potentiometer zo in, dat de tijdbasis juist afslaat (de tijdbasislijn verdwijnt). Vervang de weerstand, die deze hulpschakeling vertegenwoordigt, door de eerstvolgende hogere weerstandswaarde uit de standaardreeks.

5. Tijdbasisfrequentie.

SK2 stand 1; SK3 stand 10; SK4 stand 1; R6 en R7 linksom, R8 rechtsom. Sluit op Bu4-Bu5 een L.F. generator (b.v. GM 2317) aan en stel in op een frequentie ongeveer overeenkomend met de stand van SK3, tot 1 gehele periode op het scherm zichtbaar wordt. Schakel SK3 1 stap terug; bij rechtsom draaien van R7 moet weer 1 gehele periode zichtbaar gemaakt kunnen worden. Doorloop op deze wijze de standen van SK3. De lagere tijdbasisfrequenties (0,1 Hz - 3 Hz) controleren met een stopwatch.

De onderste en bovenste frequenties mogen max. 10% afwijken.

6. Beeldbreedte en tijdbasisverschuiving.

M.b.v. R6 moet de tijdbasisamplitude een faktor 2 gevarieerd kunnen worden. R6 geheel linksom. Met R9 (zijdant) moet de tijdbasislijn totaal 6 cm verschoven kunnen worden.

7. Triggeren

SK2 stand 1, R3 rechtsom, tot de tijdbasis afslaat; het scherm moet donker zijn. Op Bu4-Bu5 een wisselspanning aansluiten van ca. 1 Volt; frequentie ca. 1000 Hz. Met R8 en R5 rechtsom moet een stilstand beeld zichtbaar worden.

De terugslag moet onderdrukt zijn. Het beeld mag niet trillen.

SK2 stand 2. Het beeld moet verdwijnen. Hetzelfde signaal eveneens aansluiten op Bu1-Bu2, waarna het beeld weer moet verschijnen, maar 180° in fase verschoven.

Stand 3 van SK2 ook controleren. Hierbij op Bu4-Bu5 de ijkspanning Bu8 (50 Hz) aansluiten.

De geschikte instelling van SK3 en R7 moet weer een stilstand beeld zichtbaar gemaakt kunnen worden.

8. Lineariteit van de tijdbasis.

SK2 stand 1; SK3 stand 7, SK4 stand 2, R4 t/m R7 linksom.

Verbind Bu13 met Bu6. Stel met R8 de lijn op het scherm zo in, dat deze over de volle lengte zichtbaar is. Doorloop met SK3 alle frequenties van de tijdbasisgenerator, waarbij de rechte lijn geen merkbare vervorming mag vertonen, dus recht moet blijven. Controle van de lage frequenties (0,1-3 Hz) is mogelijk door langs de baan van de stip een lineaal te houden.

9. Instelling helderheid met R11 (achterzijde).

Nagaan, bij welke van de drie onderstaande gevallen de geringste helderheid optreedt:

- a. SK2 stand 1, R1 instellen op een nog juist zichtbare lijn.
- b. SK2 stand 4, met R3 punt binnen beeldvlak draaien.
- c. Bu11 en Bu12 doorverbinden.

In de situatie met de geringste helderheid R11 zodanig afregelen met R1 rechtsonder, dat met R2 nog focussering mogelijk is.

R2 moet dan hierbij 30° van de uiterste standen verwijderd blijven. Indien in een van de drie gevallen geen beeld wordt verkregen, dan R111 veranderen in 820 k Ω of 910 k Ω .

10. Straalmodulatie.

SK2 stand 2, SK3 stand 8, R5 en R6 rechtsonder, het scherm is donker. Op Bu1-Bu2 een impulsgenerator (b.v. GM 2314) aansluiten; frequentie ca. 3 kHz, amplitude 10 V top-top. Voer hetzelfde signaal toe aan Bu11-Bu12. Bij rechtsonder draaien van R1 wordt het beeld weer zichtbaar. Stel met R7 een beeld in, dat uit enige stilstaande lijnstukken bestaat. De helderheid moet over de gehele lengte gelijk zijn. Bij terugregelen van de helderheid d.m.v. R1 moet de irtensiteit op ieder punt regelmatig afnemen. De spanning voor de straalmodulatie mag de tijdbasisgenerator slechts in geringe mate synchroniseren.

11. Vertikale versterker.

SK4 stand 2, SK2 stand 1, R8 in 't midden.

a. Weergave van blokspanningen.

Een blokspanning van 4 Volt top-top, frequentie 10 kHz, aansluiten op Bu4-Bu5. Trimmer C6 afregelen tot juist geen overshoot optreedt.

Blokspanning 40 V top-top aansluiten op Bu4-Bu6; frequentie 10 kHz.

R8 geheel rechtsonder. C1 afregelen, tot juist geen overshoot optreedt.

SK4 stand 1, R8 in 't midden. Blokspanning aan Bu4-Bu6 verlagen tot 20 mV top-top; C30 instellen tot de bovenzijde vlak verloopt en geen overshoot optreedt.

b. Vertikale verzwakker.

SK4 stand 2, R8 rechtsonder.

Blokspanning van 2 V top-top, frequentie 10 kHz, aansluiten op Bu4-Bu5. Bij aansluiting van een blokspanning van 20 V top-top, met dezelfde frequentie op Bu4-Bu6 mag de beeldhoogte max. 20% veranderd zijn.

c. Frekwentiekarakteristiek en gevoeligheid.

SK4 stand 2, R8 rechtsonder.

L.F. generator en buisvoltmeter (b.v. GM 6008) aansluiten op Bu4-Bu5, frequentie 1000 Hz. Ingangsgoedigheid moet beter zijn dan 180 mVeff/cm. Bij gelijke ingangsspanning en een frequentie van 200 kHz mag de beeldhoogte max. 30% kleiner zijn.

d. Stand "open-rooster".

SK4 stand 3, R8 rechtsonder. L.F. generator aansluiten op Bu4-Bu5, frequentie 1000 Hz. De beeldhoogte moet gelijk zijn aan die bij SK4 op stand 2. Bij verwijderen van de generator moet de tijdbasislijn van het scherm verdwijnen. Hierbij moet R1 op synchroniseren ingesteld zijn.

SK4 stand 1, R8 rechtson. Bij 1000 Hz is de inganggevoeligheid beter dan 5 mVeff/cm. Bij gelijke ingangsspanning en frequenties van 1 Hz en 100 kHz mag de beeldhoogte max. 30% kleiner zijn.

12. Horizontale versterker.

a. Weergave van blokspanningen.

SK2 stand 4, SK4 stand 2, R5 rechtson.

Externe tijdbasisspanning afkomstig van een andere oscillograaf aansluiten op Bu4-Bu5.

Impulsgenerator aansluiten op Bu1-Bu2, frequentie 5 kHz, amplitude 2 V top-top. Externe tijdbasisgenerator synchroniseren om een stilstaand beeld te krijgen. Er mag geen overshoot zichtbaar zijn.

Vervolgens aan Bu1-Bu3 een blokspanning toevoeren met een frequentie van 5 kHz, amplitude 40 V top-top. Beeldbreedte moet binnen 20% gelijk zijn aan die bij de meting op Bu1-Bu2.

C9 afregelen tot juist geen overshoot optreedt.

b. Frequentiekaracteristiek.

L.F. generator aansluiten op Bu1-Bu2. Bij een frequentie van 1000 Hz moet de inganggevoeligheid beter dan 210 mVeff/cm zijn.

Bij gelijke ingangsspanning en frequentie van 200 kHz mag de beeldbreedte max. 30% afnemen.

13. IJK- en hulpspanningen.

Meet met een geijkte buisvoltmeter de spanning t.o.v. aarde op:

| | |
|------|-------------------|
| Bu8 | 3550 mV ± 106 mV |
| Bu9 | 355 mV ± 10,6 mV |
| Bu10 | 35,5 mV ± 1,06 mV |

Eventueel afregelen met R108.

Meet met een gelijkspanningsmeter de spanning t.o.v. aarde op Bu7: -10 V ± 1,5 V.

LIJST VAN MECHANISCHE ONDERDELEN

| aant. | Pos. | Fig. | Omschrijving | Codenummer |
|-------|------|------|----------------------------|----------------|
| 1 | 1 | 2 | Instructieplaat | M7 188 64.0 |
| 1 | 2 | 2 | As | B3 870 19.0 |
| 1 | 3 | 2 | Veer | A1 986 06.1 |
| 1 | 4 | 2 | Raster | M7 748 11.1 |
| 1 | 5 | 2 | Lagerbus | A1 612 06.0 |
| 9 | 6 | 2 | Knop Ø 22 mm | B1 545 64.0 |
| 9 | 7 | 2 | Dop | B1 891 13.0 |
| 9 | 8 | 2 | Pijlpunt | 23 680 53.0 |
| 33 | 9 | 2 | Verzonken schroef | A9 999 98/2x12 |
| 2 | 10 | 2 | Knop Ø 30 mm | B2 440 67.0 |
| 2 | 11 | 2 | Dop | B1 891 12.0 |
| 2 | 12 | 2 | Pijlpunt | 23 680 07.0 |
| 2 | 13 | 2 | Schakelstekerbus | M7 751 78.0 |
| 11 | 14 | 2 | Stekerbuis | B1 615 00.0 |
| 1 | 15 | 2 | Lens (rood) | A9 861 04.2 |
| 1 | 16 | 3 | Spanningskaroussel | A1 339 01.1 |
| 8 | 17 | 3 | Toestelperkcontact | M7 603 27.0 |
| 1 | 18 | 3 | Buishouder noval | B1 506 59.0 |
| 1 | 19 | - | Buishouder magnal (DG10-6) | B1 505 67.0 |

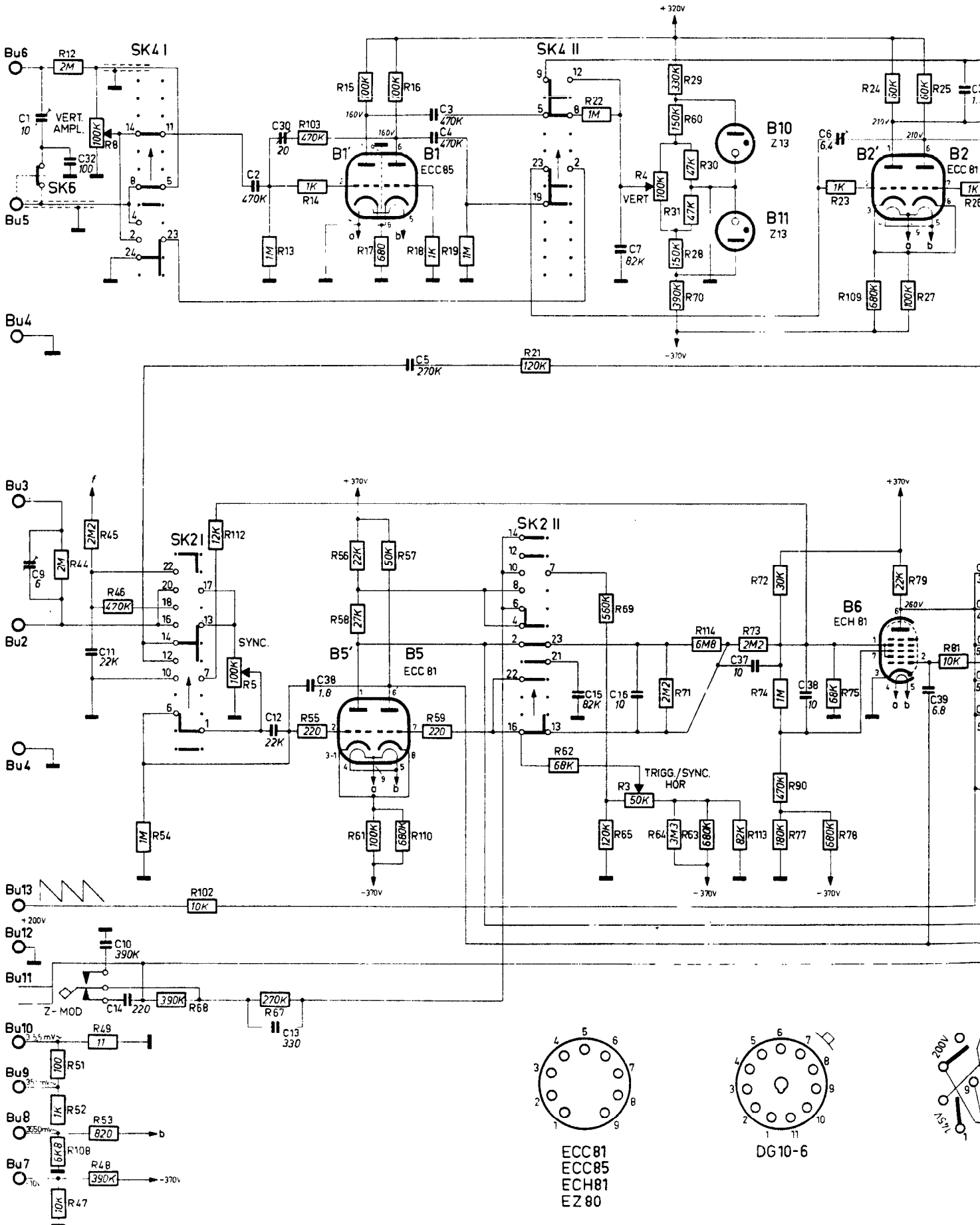
GM 5656

| | | | |
|------|--------|----|---------------------------------|
| C1 | 10 | pF | A9 999 08/10E |
| C2 | 0,47 | µF | A9 999 06/470K |
| C3 | 0,47 | µF | A9 999 06/470K |
| C4 | 0,47 | µF | A9 999 06/470K |
| C5 | 0,27 | µF | A9 999 06/V270K |
| C6 | 6,4 | pF | XU 052 14.0 |
| C7 | 82000 | pF | A9 999 06/V82K |
| C8 | 33 | pF | A9 999 04/33E |
| C9 | 40 | nF | R 300 KH/01AA |
| C10 | 0,39 | µF | A9 999 06/V390K |
| C11 | 22000 | pF | A9 999 06/V22K |
| C12 | 22000 | pF | A9 999 06/V22K |
| C13 | 330 | pF | A9 999 04/330E |
| C14 | 220 | pF | A9 999 04/220E |
| C15 | 82000 | pF | A9 999 06/V82K |
| C16 | 10 | pF | A9 999 05/10E |
| C17 | 39 | pF | A9 999 05/39E |
| C18 | 470 | pF | A9 999 05/470E |
| C19 | 5600 | pF | A9 999 06/V56K |
| C21 | 56000 | pF | A9 999 06/V56K |
| C22 | 0,56 | µF | A9 999 06/V560K |
| C23 | 2x50 | µF | A9 999 13/P50+50 |
| C24 | 2x50 | µF | A9 999 13/P50+50 |
| C25 | 2x25 | µF | A9 999 12/R25+25 |
| C26 | 2x12,5 | µF | A9 999 12/R12,5+12,5 |
| C27 | 2x12,5 | µF | A9 999 12/R12,5+12,5 |
| C28 | 2x25 | µF | A9 999 12/R25+25 |
| C29 | 2x25 | µF | A9 999 12/R25+25 |
| C30 | 20 | pF | XU 052 15.0 |
| C31 | 1,5 | pF | A9 999 04/18E |
| C32 | 100 | pF | A9 999 04/100E |
| C33 | 220 | pF | A9 999 04/220E |
| C34 | 220 | pF | A9 999 04/220E |
| C35 | 220 | pF | A9 999 04/220E |
| C36 | 1,8 | pF | A9 999 04/18E |
| C37 | 10 | pF | A9 999 04/10E |
| C38 | 10 | pF | A9 999 04/10E |
| C39 | 6,8 | pF | A9 999 04/68E |
| C40 | 33 | pF | A9 999 04/33E |
| C41 | 220 | pF | A9 999 04/220E |
| R1 | 10 | kΩ | A9 999 16/GE10K |
| R2 | 200 | kΩ | A9 999 16/GE200K |
| R3 | 50 | kΩ | A9 999 16/GE50K |
| R4 | 100 | kΩ | A9 999 16/GE100K |
| R5 | 100 | kΩ | A9 999 16/GE100K |
| R6 | 50 | kΩ | A9 999 16/GE50K |
| R7 | 1 | MΩ | A9 999 16/GE1M |
| R8 | 100 | kΩ | A9 999 16/GE100K |
| R9 | 500 | kΩ | A9 999 16/GE500K |
| R10 | 50 | kΩ | A9 999 16/GE50K |
| R11 | 50 | kΩ | A9 999 16/GE50K |
| R12 | 2 | MΩ | A9 999 00/2M2/22M ¹⁾ |
| R13 | 1 | MΩ | A9 999 00/1M |
| R14 | 1000 | Ω | A9 999 00/1K |
| R15 | 100 | kΩ | A9 999 00/100K |
| R16 | 100 | kΩ | A9 999 00/100K |
| R17 | 680 | Ω | A9 999 00/680E |
| R18 | 1 | kΩ | A9 999 00/1K |
| R19 | 1 | MΩ | A9 999 00/1M |
| R20 | 1 | MΩ | A9 999 00/1M |
| R21 | 120 | kΩ | A9 999 00/120K |
| R22 | 1 | MΩ | A9 999 00/1M |
| R23 | 1 | kΩ | A9 999 00/1K |
| R24 | 60 | kΩ | A9 999 00/120K/120K |
| R25 | 60 | kΩ | A9 999 00/120K/120K |
| R26 | 1 | kΩ | A9 999 00/1K |
| R27 | 100 | kΩ | A9 999 00/33K+33K+33K |
| R28 | 150 | kΩ | A9 999 00/150K |
| R29 | 330 | kΩ | A9 999 00/330K |
| R30 | 47 | kΩ | A9 999 00/47K |
| R31 | 47 | kΩ | A9 999 00/47K |
| R32 | 1,5 | MΩ | A9 999 00/1M5 |
| R33 | 1 | MΩ | A9 999 00/1M |
| R34 | 180 | kΩ | A9 999 00/180K |
| R35 | 33 | kΩ | A9 999 00/33K |
| R36 | 120 | kΩ | 0,5 W |
| R37 | 47 | kΩ | 0,5 W |
| R38 | 47 | kΩ | 0,5 W |
| R39 | 330 | kΩ | 0,5 W |
| R40 | 1 | MΩ | 0,5 W |
| R41 | 18 | kΩ | 1 W |
| R42 | 18 | kΩ | 1 W |
| R43 | 39 | kΩ | 3W 120K/120K/120K |
| R44 | 2 | MΩ | 1W 2M2/22M |
| R45 | 2,2 | MΩ | 0,5 W |
| R46 | 470 | kΩ | 0,5 W |
| R47 | 10 | kΩ | 0,5 W |
| R48 | 390 | kΩ | 1 W |
| R49 | 11 | Ω | 0,25W 22Ω/22Ω |
| R50 | 2,2 | MΩ | 0,5 W |
| R51 | 100 | Ω | 0,25W 200Ω/200Ω |
| R52 | 1 | kΩ | 0,25W 2K/2K |
| R53 | 820 | Ω | 0,25W 390Ω/430Ω |
| R54 | 1 | MΩ | 0,5 W |
| R55 | 220 | Ω | 0,25 W |
| R56 | 22 | kΩ | 1 W |
| R57 | 50 | kΩ | 100kΩ/100K |
| R58 | 27 | kΩ | 1 W |
| R59 | 220 | Ω | 0,5 W |
| R60 | 150 | kΩ | 0,5 W |
| R61 | 100 | kΩ | 3W 33K+33K+33K |
| R62 | 68 | kΩ | 0,5 W |
| R63 | 680 | kΩ | 0,5 W |
| R64 | 3,3 | MΩ | 0,5W |
| R65 | 120 | kΩ | 0,5 W |
| R67 | 270 | kΩ | 0,5 W |
| R68 | 390 | kΩ | 0,5 W |
| R69 | 560 | kΩ | 0,5 W |
| R70 | 390 | kΩ | 0,5 W |
| R71 | 2,2 | MΩ | 0,5 W |
| R72 | 30 | kΩ | 8 W |
| R73 | 2,2 | MΩ | 0,5 W |
| R74 | 1 | MΩ | 0,5 W |
| R75 | 68 | kΩ | 1 W |
| R77 | 180 | kΩ | 0,5W 120K-220K 2) |
| R78 | 680 | kΩ | 1 W |
| R79 | 22 | kΩ | 3W 68K/68K/68K |
| R81 | 10 | kΩ | 0,5 W |
| R82 | 3,3 | MΩ | 0,5 W |
| R83 | 10 | MΩ | 0,5 W |
| R84 | 220 | kΩ | 0,5 W |
| R85 | 47 | kΩ | 0,5 W |
| R86 | 120 | kΩ | 1 W |
| R87 | 39 | kΩ | 3W 120K/120K/120K |
| R88 | 1,5 | MΩ | 0,5 W |
| R89 | 1 | MΩ | 0,5 W |
| R90 | 470 | kΩ | 0,5 W |
| R91 | 560 | kΩ | 0,5 W |
| R92 | 3,3 | kΩ | 5,5 W |
| R93 | 3,3 | kΩ | 5,5 W |
| R94 | 68 | Ω | 1 W |
| R95 | 68 | Ω | 1 W |
| R96 | 3,3 | kΩ | 1 W |
| R97 | 68 | Ω | 1 W |
| R98 | 68 | Ω | 1 W |
| R99 | 3,3 | kΩ | 1 W |
| R100 | 68 | Ω | 1 W |
| R101 | 68 | Ω | 1 W |
| R102 | 10 | kΩ | 1 W |
| R103 | 470 | kΩ | 0,5 W |
| R108 | 6,8 | kΩ | - 12 kΩ 3) |
| R109 | 680 | kΩ | 0,5 W |
| R110 | 680 | kΩ | 0,5 W |
| R111 | 1 | MΩ | 1 W 2) |
| R112 | 12 | kΩ | 0,5 W |
| R113 | 82 | kΩ | 0,5 W |
| R114 | 6,8 | MΩ | 0,5 W |
| R115 | 330 | Ω | 0,5 W |
| T1 | | | M7 614 48.0 |
| VL1 | | | O8 100 99.1 |

1) 120K/120K = par.
120K+120K = serie

Zie hoofdstuk }
See chapter }
Voir chapitre } C5 2) C14 3)
Siehe Abschnitt }
Véase capitula }

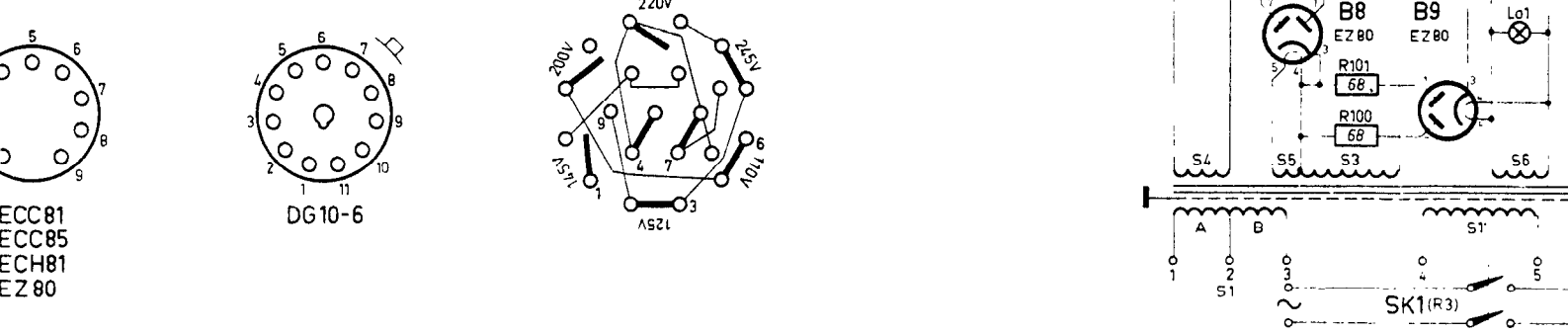
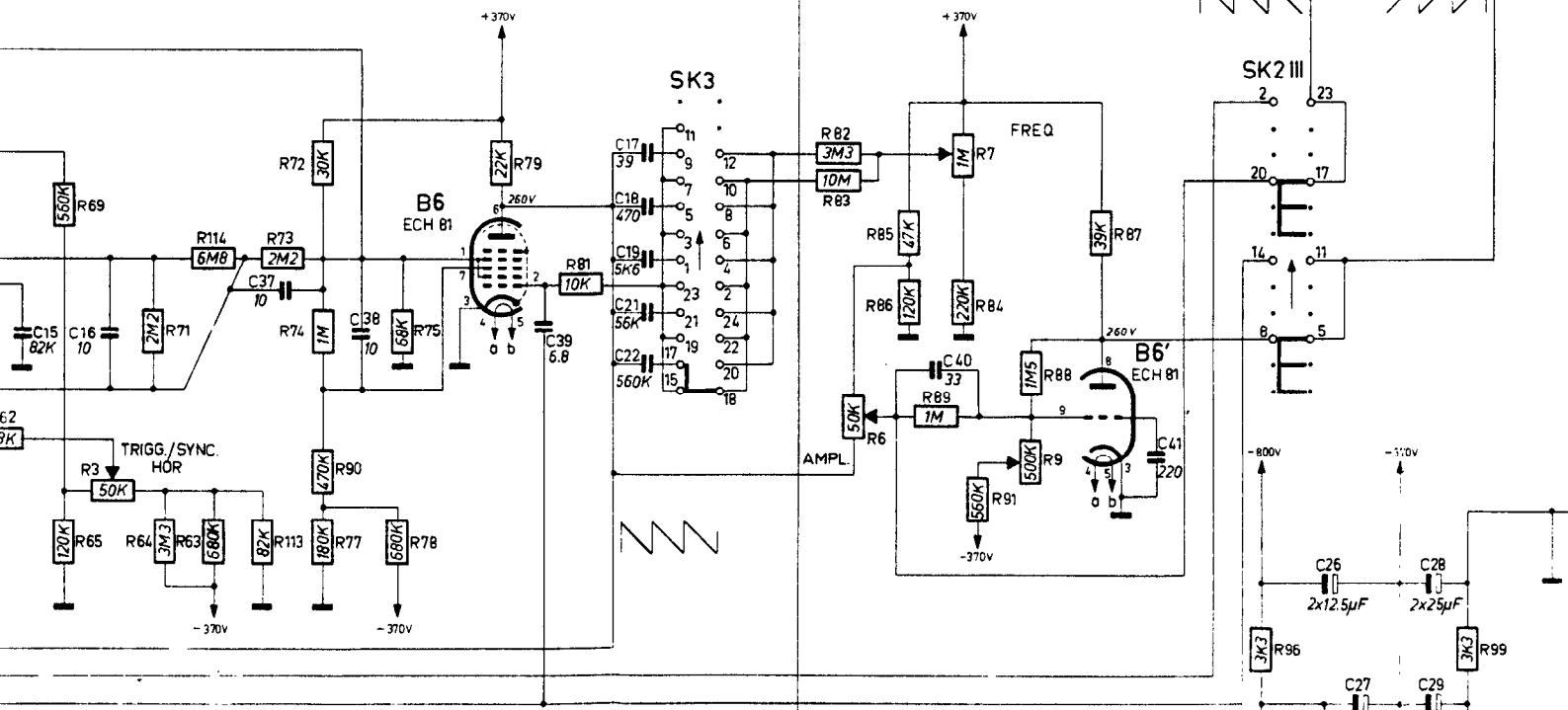
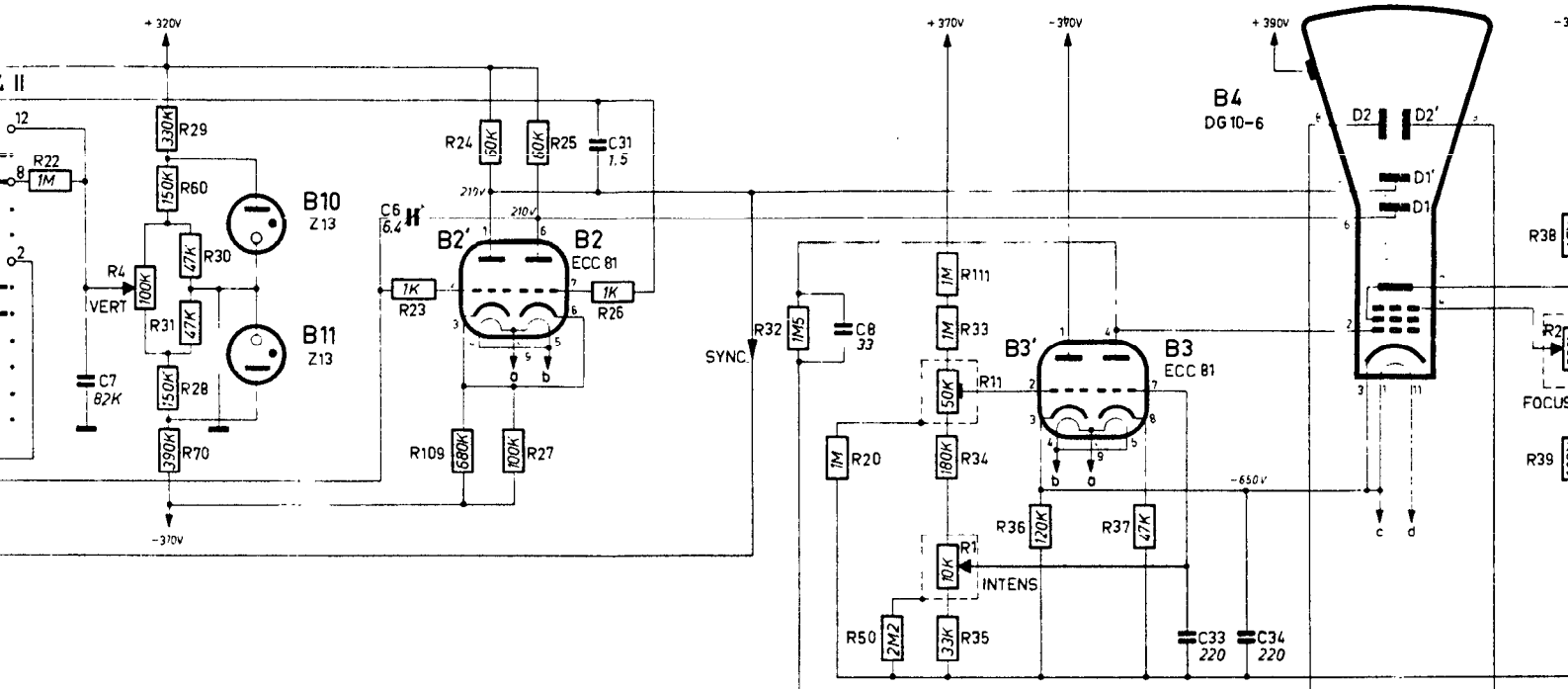
| | | | | | | | | | | | | | | | | | | |
|---|-----|----|-----|----------|-----|-----|-----|-----|-----|-----|-----|---|-------------------------|-----|----------|-----|-----|-----|
| C | 1. | 32 | 2. | 30. | 5. | 3. | 4. | 7. | 6. | 31. | | | | | | | | |
| R | 12. | ⑥ | 13. | 103, 14. | 15. | 17. | 16. | 18. | 19. | 21. | 22. | ② | 29, 60, 28, 70, 30, 31. | 23. | 109, 24. | 27. | 25. | 28. |



| | | | | | | | | | | | | | | | | | | | | | | | | | | | | | |
|----|--|-----|---------|-----|--------------------------|-----|---------|-----|------------------|----------|-----------------|---------|-----|-----|-----|-----|-----|-----|-----|-----|-----|-----|-----|-----|-----|-----|-----|-----|-----|
| R: | 44, 51, 52, 108, 47, 45, 49, 53, 48, 46, 54, 68, 102, 112. | ⑤ | 67. | 55. | 56, 58, 61, 57, 110, 59. | 62. | 69, 65. | 3. | 71, 64, 114, 63. | 113, 73. | 72, 74, 90, 77. | 75, 78. | 79. | 81. | | | | | | | | | | | | | | | |
| C: | 11, 10. | 14. | 12, 13. | 36. | 15. | 16. | 17. | 18. | 19. | 20. | 21. | 22. | 23. | 24. | 25. | 26. | 27. | 28. | 29. | 30. | 31. | 32. | 33. | 34. | 35. | 37. | 38. | 39. | 40. |

GM 5656

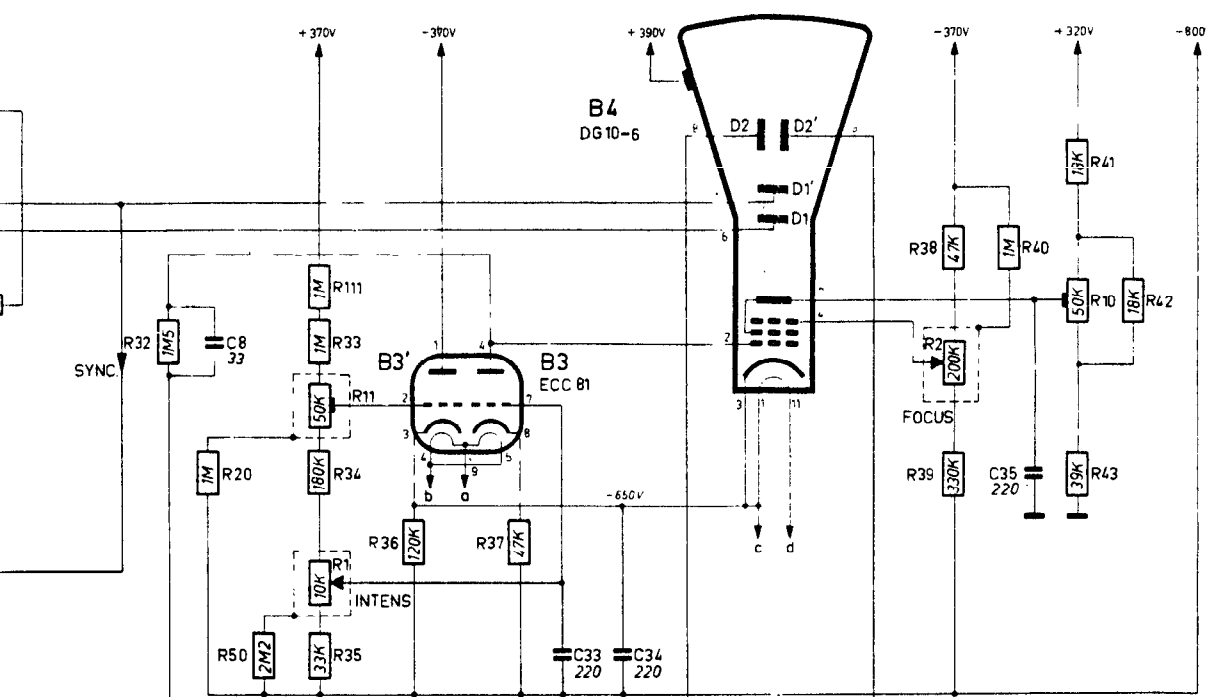
7. 6. 31. 8. 33. 34. 22. 23. 24. 25. 26. 27. 28. 29. 30. 31. 32. 33. 34. 35. 36. 37. 38.



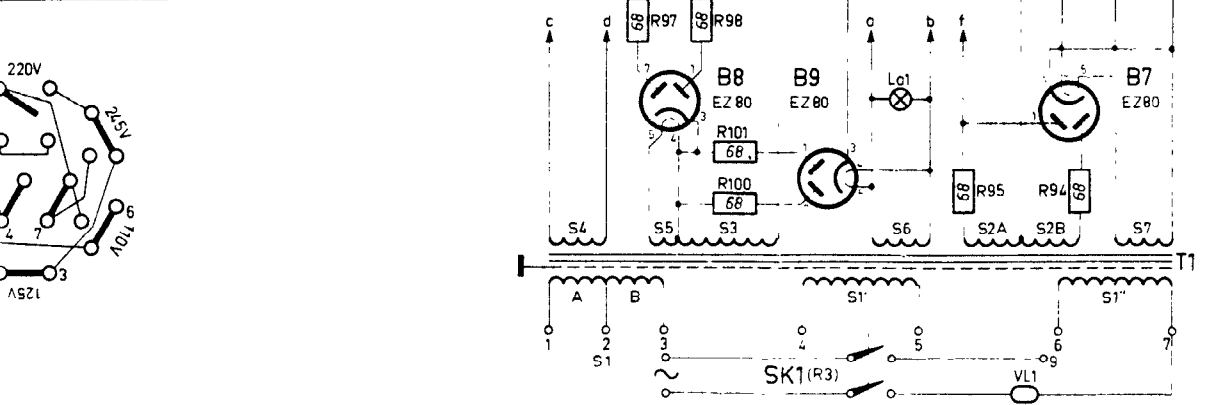
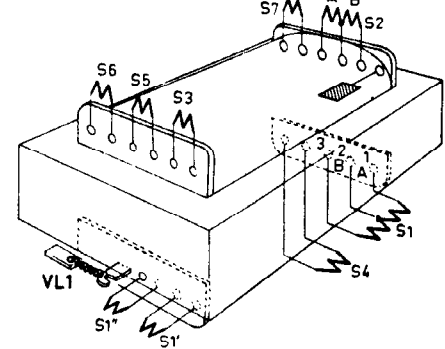
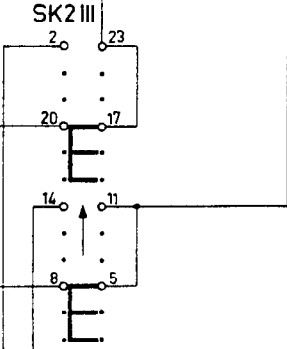
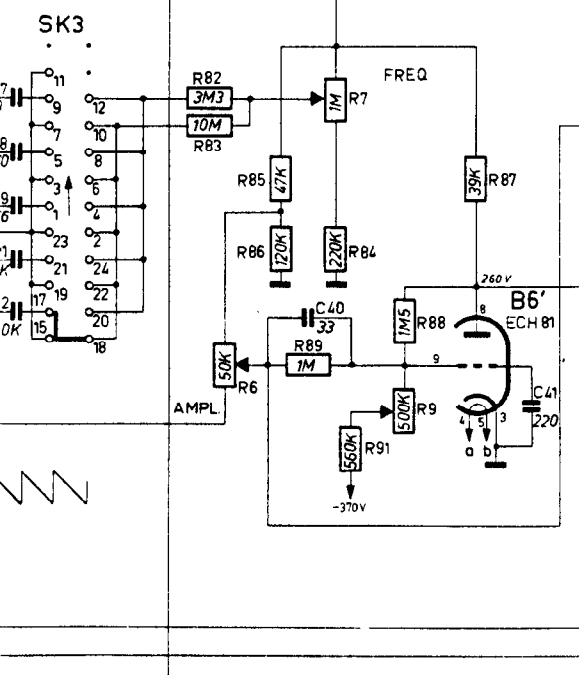
62. 69 65. 3. 71.64.114.63. 115.73. 72.74.90.77. 75.78. 79. 81. 82.83.6.85. 86.89.7.84.91. 88.9. 87. 41. 96.97. 98. 101. 10. 99. 15. 16. 37. 38. 39. 17.18.19.21.22. 40. 26. 27. 28.29.

GM 5656

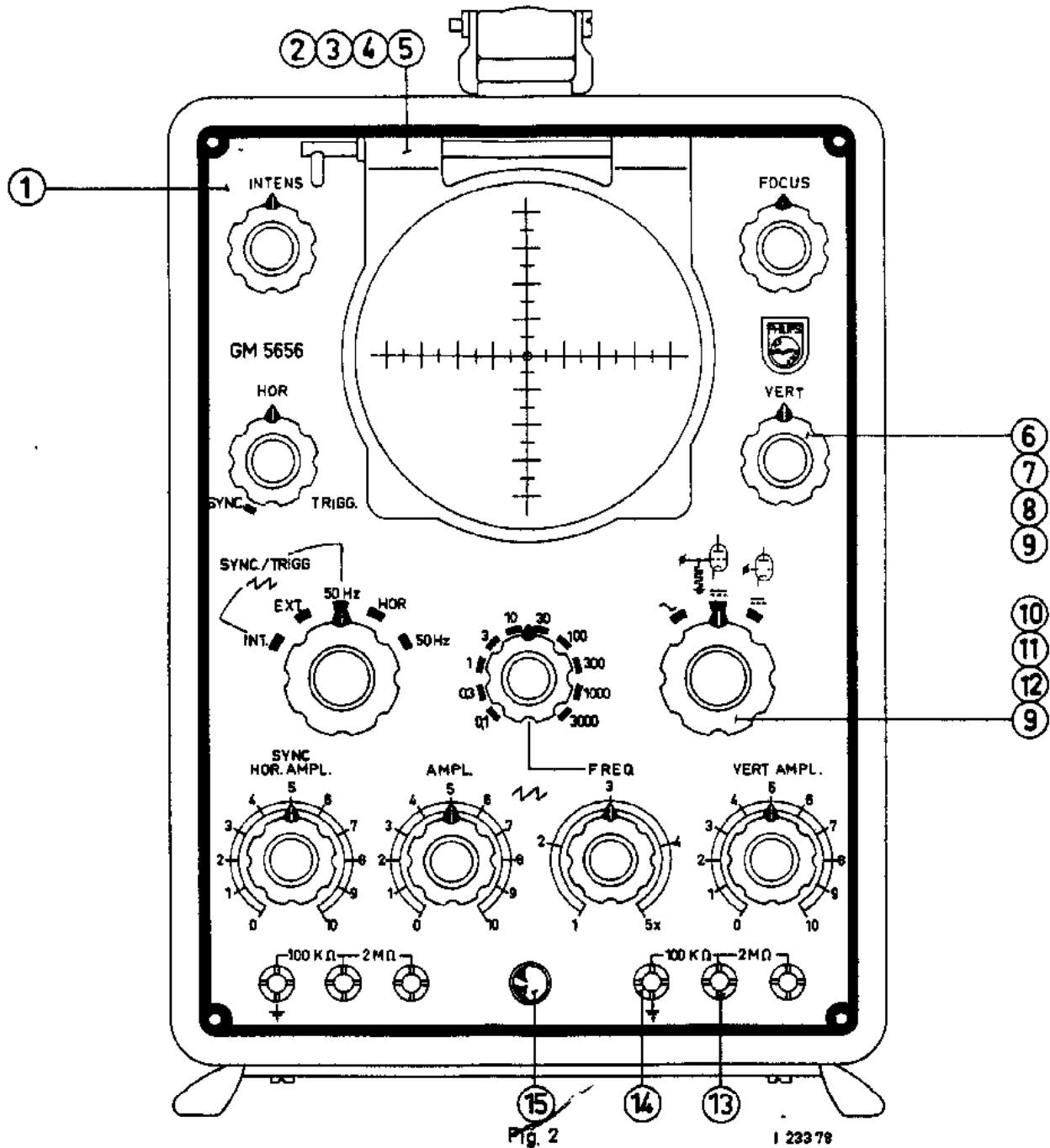
8. 33. 34. 35.
 32. 20. 50. 111. 33. 11. 34. 35. 36. 37. 38. 39. 40. 41. 10. 43. 42.



| Code | S1A | S1B | S1' | S1'' | S2A | S2B | S3 | S4 | S5 | S6 | S7 |
|-------|-----|-----|-----|------|------|------|------|-----|-----|-----|-----|
| Volt | 15 | 20 | 110 | 110 | 350 | 350 | 350 | 6.8 | 6.8 | 6.8 | 6.8 |
| Turns | 54 | 73 | 400 | 400 | 1275 | 1275 | 1275 | 25 | 25 | 25 | 25 |



8.19. 21. 22. 40. 41. 82. 83. 85. 86. 89. 7. 84. 91. 88. 8. 87. 96. 97. 98. 101. 10. 99. 95. 93. 94. 92. 115. 27. 27. 25.



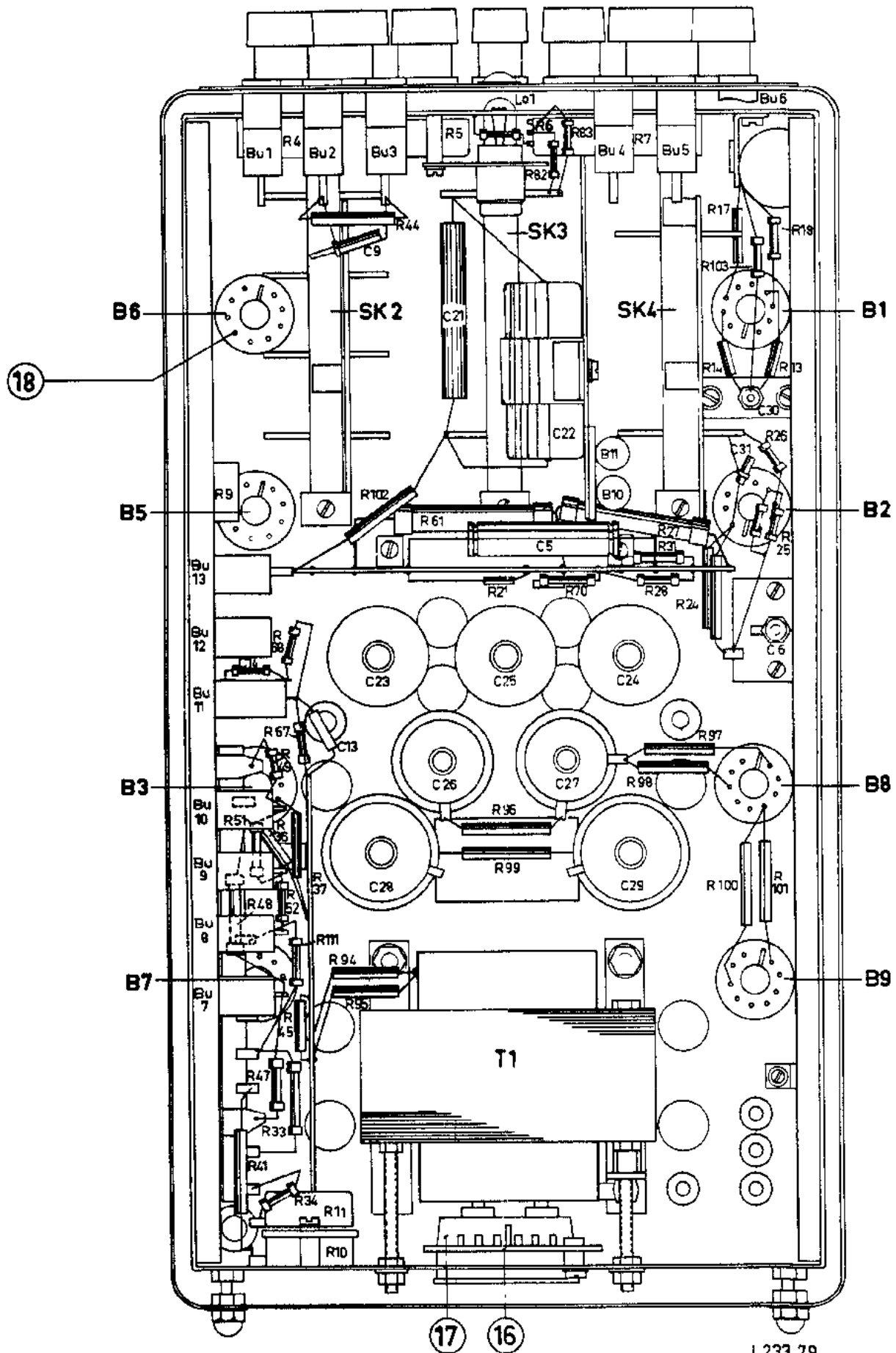
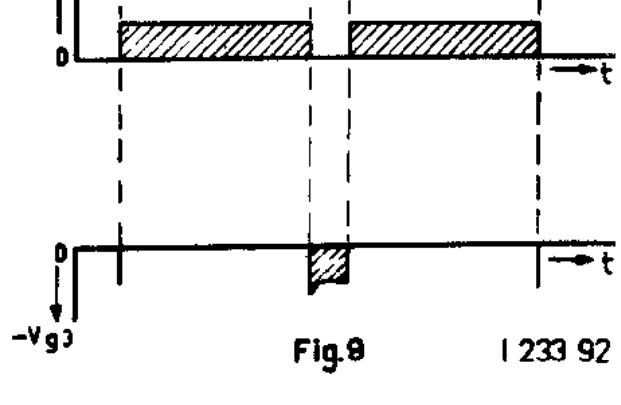
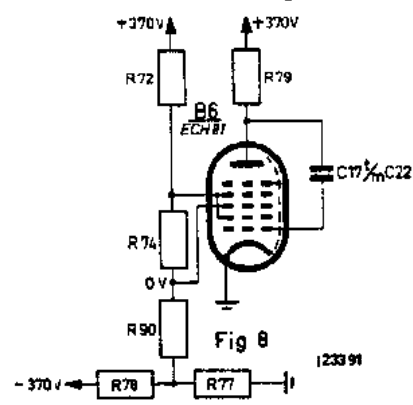
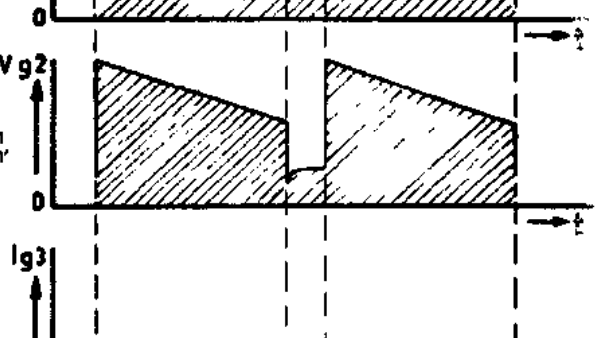
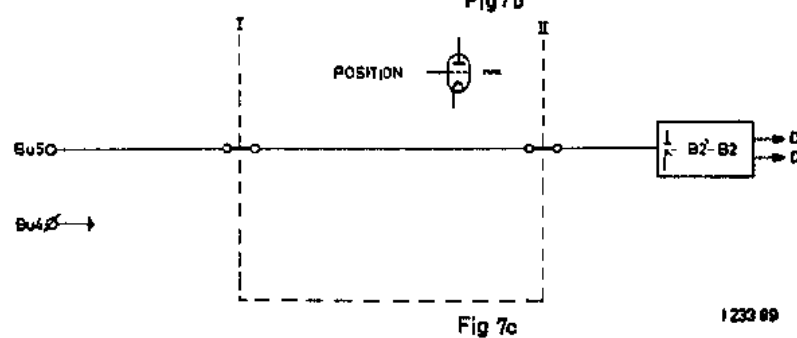
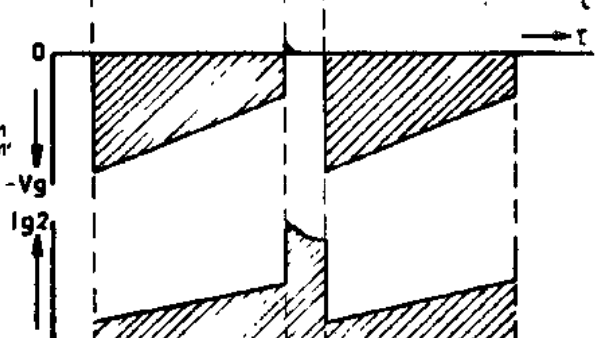
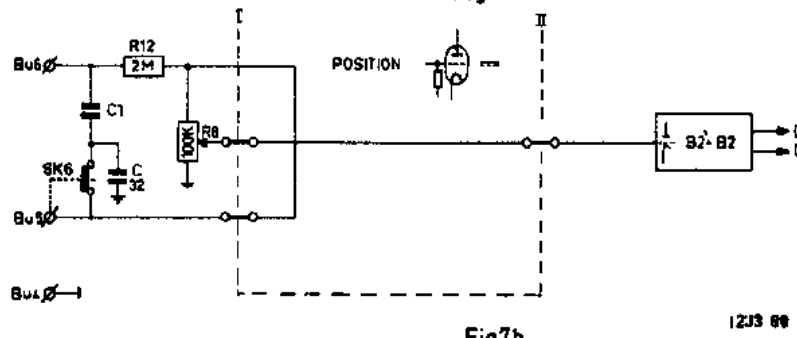
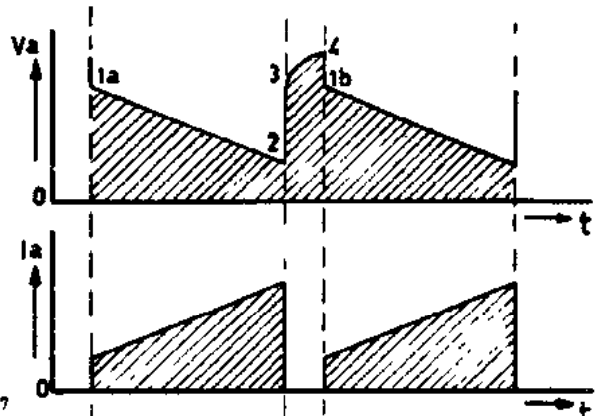
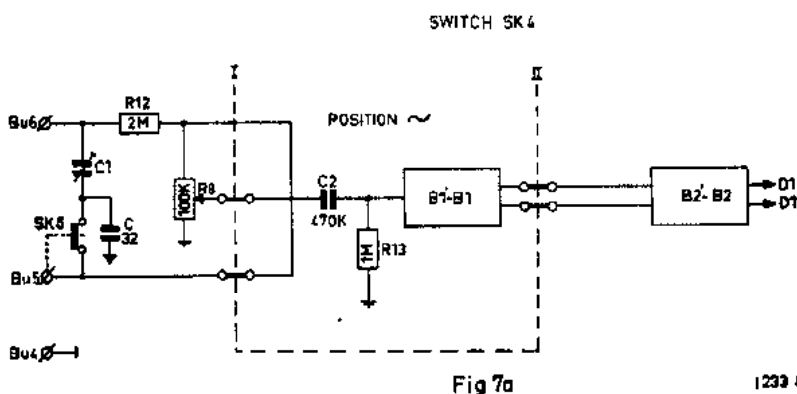


Fig. 3

GM5656

V



GM 5656

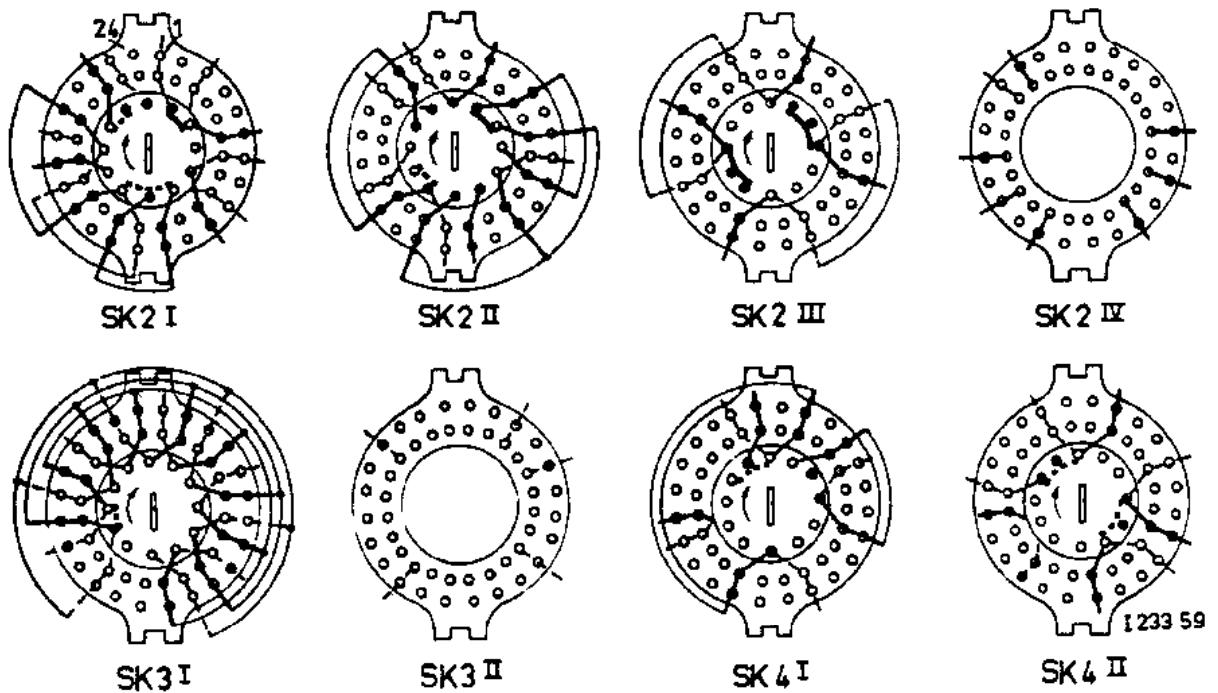
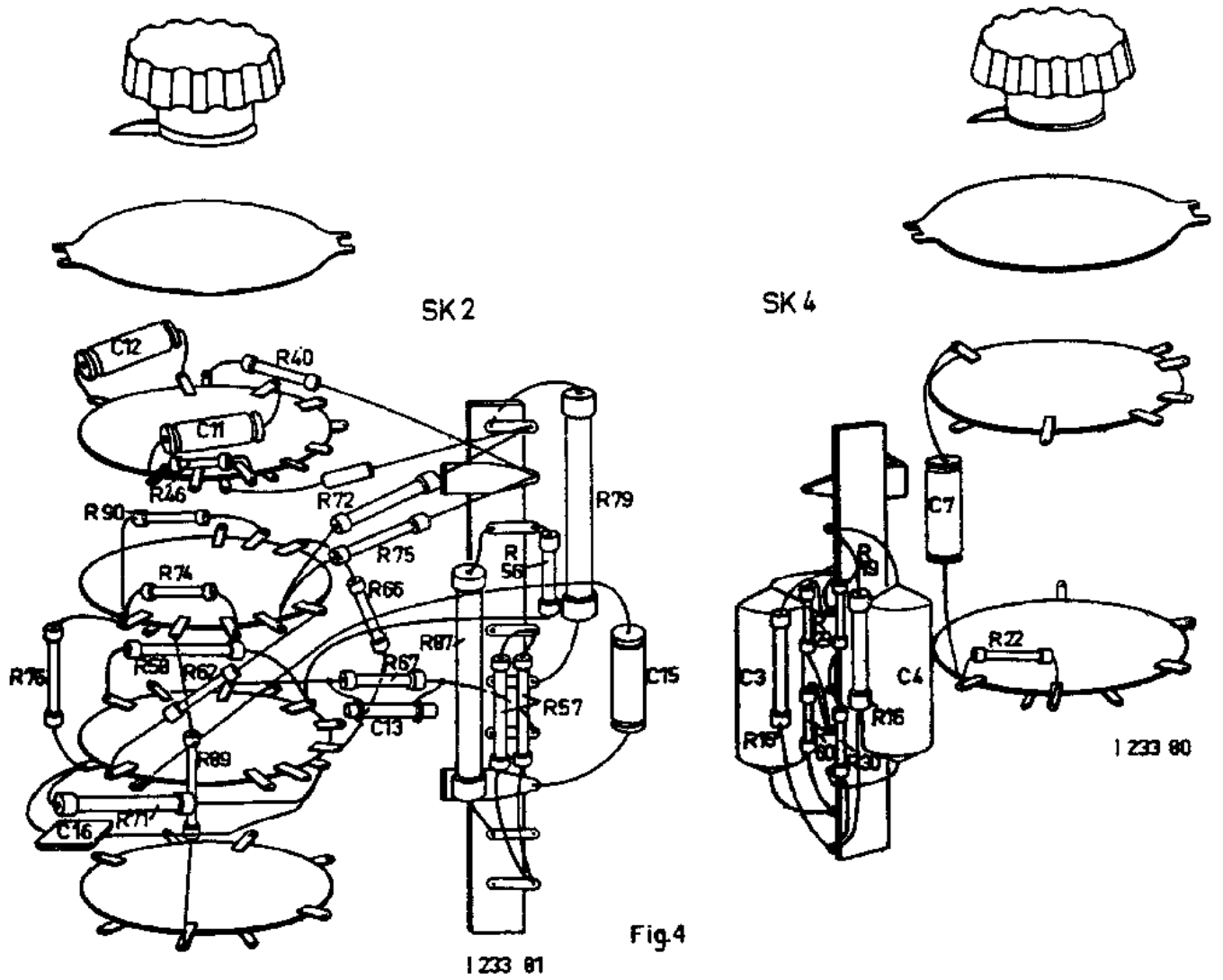
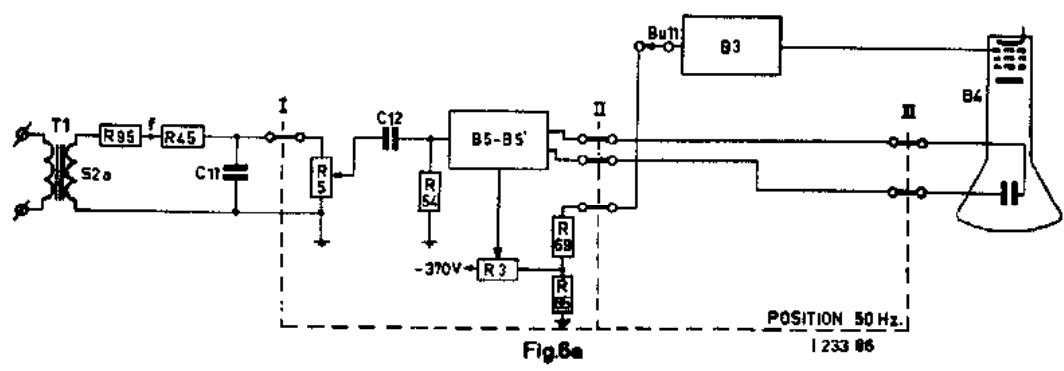
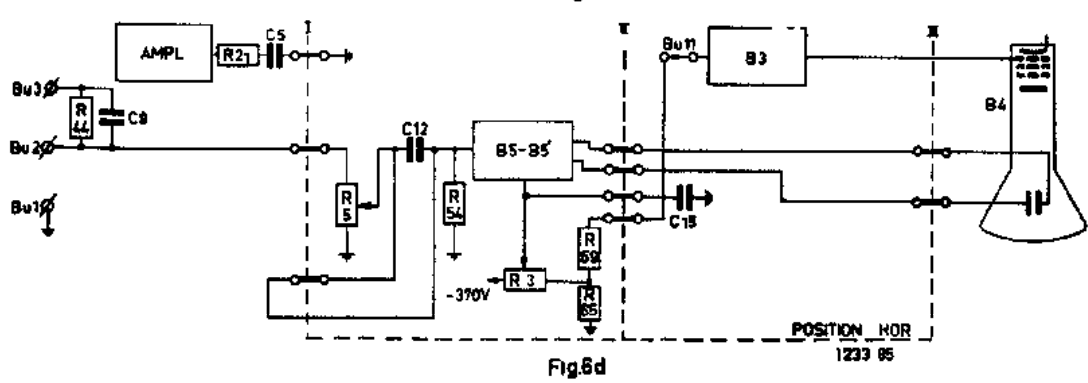
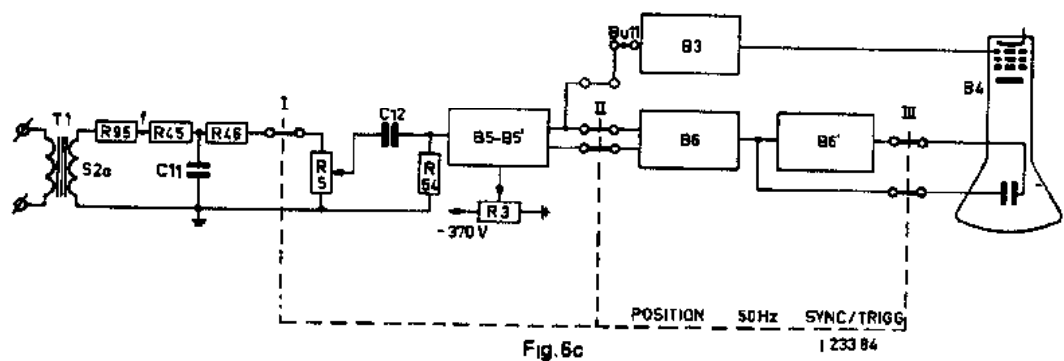
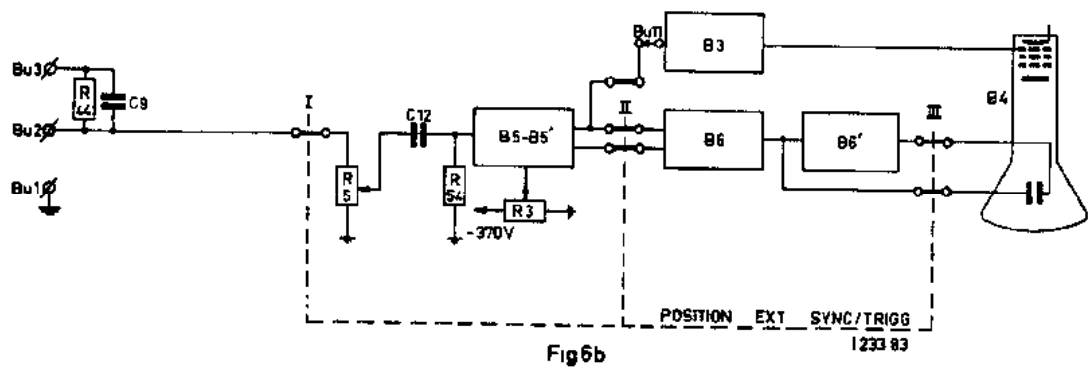
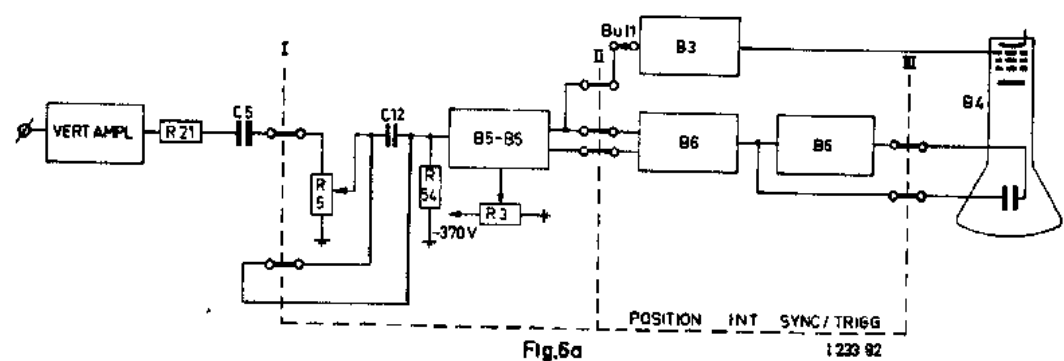


Fig.5

GM 5656

SWITCH SK 2



| | | | |
|--|--|---------------|--|
| <p>N.V. PHILIPS GLOEILAMPEN- FABRIEKEN EINDHOVEN</p> | <h1>Afleveringscontrole</h1> | | |
| <p>CENTRALE SERVICE AFDELING</p> | <p>GROEP: P.I.T. - E.M.A. ARTIKEL: Gelijkspanningsoscillograaf TYPE: OM 5656</p> | <p>CWV/MZ</p> | |

MECHANISCH

- a. Zijn kast en tekstplaten niet beschadigd ?
- b. Sluiten kast en voorfront goed tegen elkaar en tekstplaat goed tegen de kast ?
- c. Lopen de knoppen bij het draaien niet aan tegen de tekstplaat ?
- d. Zitten de knoppen goed vast en zijn ze voorzien van de zwarte afsluitkapjes ?
- e. Is de arrêtering van de schakelaars in orde ?
- f. Is het netsnoer aanwezig ?
- g. Zijn raster en kap aanwezig ?
- h. Is de gebruiksaanwijzing aanwezig ?
- j. Zit de kartelmoer op de aardklem en is deze niet krom ?

ELECTRISCH

a. Focussing, beeldhelderheid en centrering van de stip.

Sluit het apparaat, nadat de stand van de spanningscarroussel is gecontroleerd, aan op de plaatselijke netspanning. SK2 op stand 3, SK3 op stand 6, SK4 op stand 2, R5 rechtson, R6 en R7 linksom. Draai R1, R2, R3 en R4 in 't midden. La1 moet branden.

Als de groene lijn op het scherm zichtbaar wordt, R2 zover bijstellen, dat een scherp beeld wordt verkregen. R1 op normale helderheid terug draaien.

Breng met R9 (linker zijwand) de tijdbasislijn in het midden van het scherm.

SK2 stand 4; breng met R3 en R4 de stip in het midden; R4 mag dan niet meer dan 15° afwijken van de middenstand en R3 mag niet meer dan 45° rechts van de middenstand staan.

b. Gevoeligheid en frekwentiekarakteristiek van de verticale versterker.

SK4 op stand 2, SK2 op stand 4, R8 rechtson.

Sluit een L.F. generator (b.v. OM 2317) aan op Bu4-Bu5; frekwentie 1000 Hz. Meet met een buisvoltmeter (b.v. GM 6015, GM 6008) de uitgangsspanning van de L.F. generator. Er is een verticale lijn op het scherm zichtbaar. Ingangsgevoeligheid moet beter zijn dan 180mVeff/cm beeldhoogte. Stel de L.F. generator in op 200 kHz. Bij gelijke ingangsspanning mag de beeldhoogte maximaal 30% van die bij 1000 Hz afwijken.

SK4 stand 1. Bij 1 kHz moet de ingangsgevoeligheid beter dan 5 mVeff/cm zijn; bij dezelfde ingangsspanning en frekwentie van 100 kHz mag de gevoeligheid maximaal 30% afnemen.

SK4 stand 2, frekwentie 1000 Hz. De beeldhoogte moet bij omschakeling van SK4 naar stand 3 gelijk blijven. Verwijder de L.F. generator van de ingangsbuis; de tijdbasislijn moet van het scherm verdwijnen.

c. Gevoeligheid en frekwentiekarakteristiek van de horizontale versterker.

SK2 stand 4, SK4 stand 2. R5 rechtson, R6 en R7 linksom.

Sluit op Bu1-Bu2 de L.F. generator en buisvoltmeter aan als onder b. Bij een frekwentie van 1000 Hz moet de ingangsgevoeligheid beter dan

-2-

Afl. controle
GM 5656

210 mVeff/cm zijn. Bij gelijke ingangsspanning en frekwentie van 200 kHz mag de beeldbreedte max. 30% afnemen.

d. Regelbereik R6 en tijdbasisfrekwentie.

SK2 stand 3, SK3 stand 6. R5 en R7 in middenstand, R6 en R8 linksom. Draai R6 geheel rechtsom; de tijdbasislijn moet dan een faktor 2 langer worden.

SK2 stand 1, SK3 stand 10, SK4 stand 1. R6 en R7 linksom, R8 rechtsom. Sluit op Ru4-Ru5 een L.F. generator (GM 2317) aan en stel in op een frekwentie ongeveer overeenkomend met de stand van SK3, tot één gehele periode op het scherm zichtbaar wordt. Schakel SK3 één stap terug; bij rechtsom draaien van R7 moet weer een gehele periode zichtbaar gemaakt kunnen worden. Doorloop op deze wijze de tijdbasisfrequenties. De lagere tijdbasisfrequenties (0,1 Hz - 3 Hz) controleren met een stopwatch. De tijdbasisgenerator heeft een frekwentiebereik van 0,1 Hz - 15 kHz.

e. Extern en 50 Hz triggeren.

SK2 stand 1 (INT.), SK3 stand 7, SK4 stand 2.

R5 op ca. 7, R6, R7 en R8 linksom.

Sluit op Ru4-Ru5 een L.F. generator (b.v. GM 2317) aan; uitgangsspanning 10-12 V, frekwentie 50 Hz. Draai R3 geheel rechtsom.

Het scherm is nu donker. Draai R8 zover rechtsom, dat een positieve halve sinus zichtbaar wordt aan de bovenzijde van het scherm.

SK2 stand 2 (EXT.). Het beeld moet verdwijnen. Bij toevoeren van hetzelfde signaal (50 Hz) aan Bu4-Bu5 en Bu1 en Bu2 moet er een negatieve halve sinus zichtbaar worden.

SK2 stand 3 (50 Hz), SK3 stand 5, R3 in 't midden. Verwijder de L.F. generator en verbind Bu5 door met Bu8. Er moet een stilstaand beeld zichtbaar worden.

f. 50 Hz tijdbasisfrekwentie.

SK2 stand 5 (50 Hz), SK4 stand 2. R5 en R8 op cijfer 2, R3 in 't midden.

Bij doorverbinding van Ru5 met Bu8 moet er een ellipse zichtbaar worden.

g. Trapeziumvervorming.

SK2 stand 2, SK3 stand 5. R5 en R7 rechtsom.

Voer aan Ru4-Ru5 een signaal toe van ca. 5 kHz. Stel d.m.v. de beide amplitude regelaars (R6 en R8) een zo groot mogelijk overzichtelijk beeld in en meet of de lijnen, die het blok op 't scherm vormen, evenwijdig lopen. De vervorming mag niet opvallend zijn.

h. Verschuiving van de tijdbasislijn.

Draai R6 geheel linksom. Bij draaien aan R9 (linker zijwand) moet het beeld totaal 6 cm verschoven kunnen worden.

j. Lineariteit van de tijdbasiesspanningen.

SK2 stand 1, SK3 stand 7, SK4 stand 2, R4 t/m R7 linksom.

Verbind Ru13 (∩) met Bu6. Stel met R8 de lijn op het scherm zo in, dat deze over de volle lengte zichtbaar is. (R8 ongeveer tussen cijfers 7 en 9). Doorloop met SK3 alle frekwenties van de tijdbasisgenerator, waarbij de rechte lijn geen merkbare vervorming mag vertonen, dus recht moet blijven. Controle van de lage frekwenties (0,1-3 Hz) is mogelijk door langs de baan van de stip een lineaal te houden.

Waarschuwing: Bu13 heeft een hoge spanning t.o.v. het chassis.

Afl. controle
GM 5656

k. Weergave van blokspanningen.

1. Vertikale versterker.

SK2 stand 1, SK3 stand 10, SK4 stand 2, R5, R6 en R8 rechtson, R7 linksom. Sluit een impulsgenerator (b.v. GM 2314) aan op Bu4-Bu5; blokspanningsfrequentie 10 kHz, amplitude 2 V top-top. Maak met R7 een stilstaand beeld zichtbaar. Het beeld moet rechthoekig zijn en mag geen vervorming (overshoot) vertonen. Sluit de impulsgenerator aan op Bu4-Bu6, amplitude 40 V top-top. Beeldhoogte moet binnen 20% gelijk zijn gebleven. SK4 stand 1. R8 in het midden. Verlaag de amplitude tot 20 mV top-top. Rovenkant van het beeld moet een rechte lijn zijn.

2. Horizontale versterker.

SK2 stand 4, SK4 stand 2, R5 en R6 rechtson, R4 linksom. Sluit op Bu1-Bu2 een impulsgenerator aan; blokspanningsfrequentie ca. 5 kHz, amplitude 2 V top-top. Sluit op Bu4-Bu5 een externe tijdbasisspanning afkomstig van een andere oscillograaf aan, frequentie 5 kHz. Maak met R8 een beeld zichtbaar. Synchroniseer de externe tijdbasisfrequentie met de blokspanningsfrequentie om een stilstaand beeld te verkrijgen. Er mag geen overshoot zichtbaar zijn. Sluit de impulsgenerator aan op Bu1-Bu3 en vergroot de amplitude tot 40 V top-top, waarbij de beeldbreedte max. 20% mag zijn gevarieerd.

1. Externe straalmodulatie.

SK2 stand 2, SK3 stand 8, R5 en R6 rechtson. Sluit een impulsgenerator aan op Bu1-Bu2; blokspanningsfrequentie ca. 3 kHz, amplitude 10 V top-top. Sluit hetzelfde signaal aan op Bu11-Bu12. Bij rechtson draaien van R1 wordt het beeld weer zichtbaar. Stel met R7 een beeld in, dat uit enige stilstaande lijnstukken bestaat. De helderheid moet over de gehele lengte gelijk zijn. Bij terugregelen van de helderheid d.m.v. R1 moet de intensiteit op ieder punt regelmatig afnemen.

m. Bromkontrole.

SK2 stand 3, SK3 stand 5, SK4 stand 1, R7 en R8 rechtson. Er mag geen hinderlijke brom zichtbaar zijn (max. 0,5 mm).

n. Ijk- en hulpspanningen.

Meet met een geijkte buisvoltmeter de spanning t.o.v. aarde op:

| | |
|------|-------------------|
| Bu8 | 3550 mV ± 106 mV |
| Bu9 | 355 mV ± 10,6 mV |
| Bu10 | 35,5 mV ± 1,06 mV |

Meet met een gelijkspanningsmeter de spanning t.o.v. aarde op:
bus Bu7 -10 V ± 1,5 V.